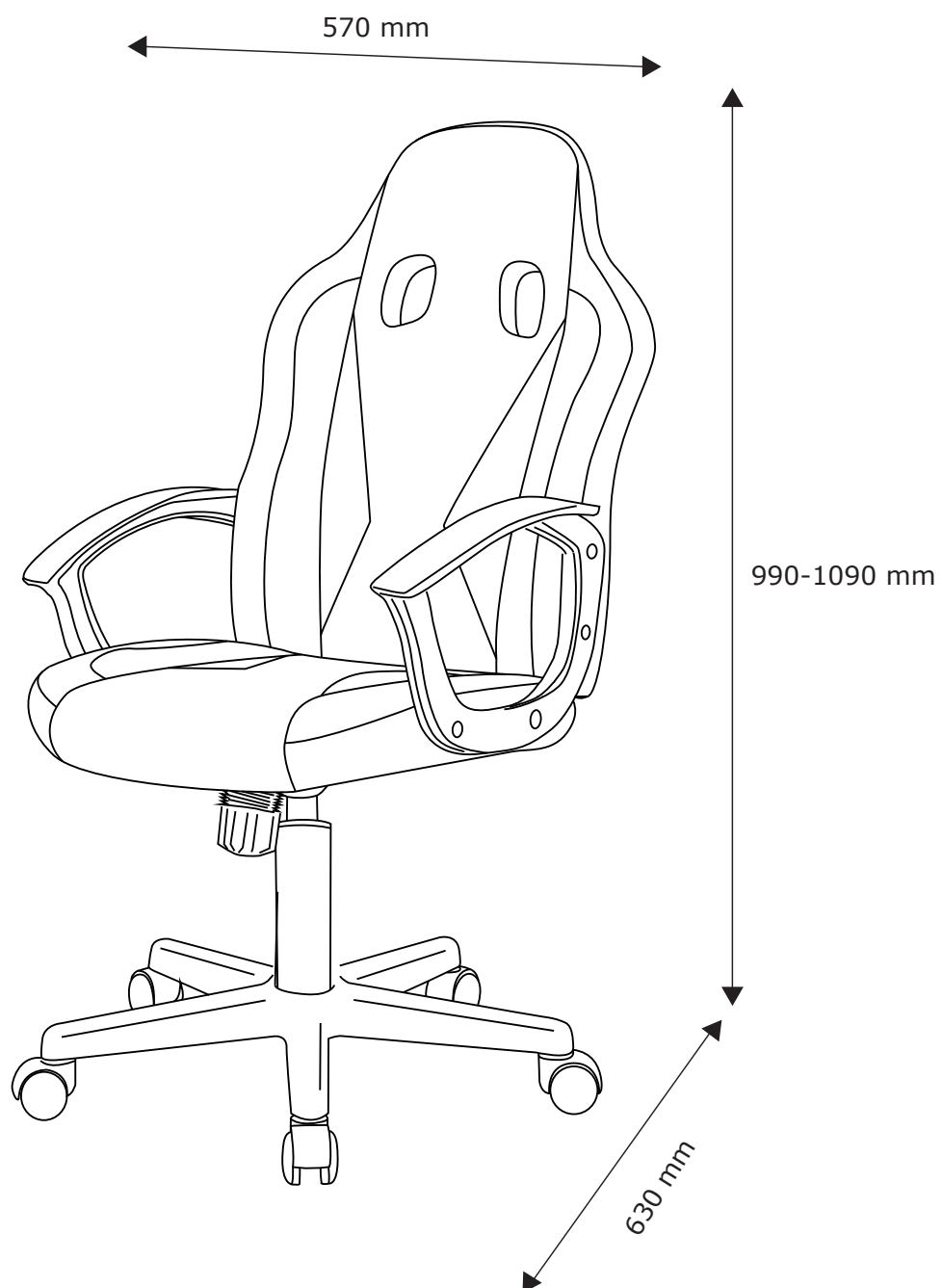


HARLEV

3684301
3685001



JYSK.com

GB: IMPORTANT INFORMATION!

Please read the entire manual carefully before starting to assemble and/or using this product. Follow the manual thoroughly and keep it for further reference.

DK: VIGTIG INFORMATION!

Læs hele manualen grundigt igennem før samling og/eller brug af dette produkt. Følg manualen nøje, og opbevar den til senere brug.

SE: VIKTIG INFORMATION!

Läs bruksanvisningen i sin helhet innan du börjar att montera och/eller använda produkten. Följ bruksanvisningen noggrant och spara den för framtida referens.

NO: VIKTIG INFORMASJON!

Les hele bruksanvisningen nøye før du begynner å montere og/eller bruke dette produktet. Følg bruksanvisningen nøye, og ta vare på den for fremtidig bruk.

FI: TÄRKEITÄ TIETOJA

Lue käyttöohjeet kokonaan ennen tämän tuotteen kokoamista ja/tai käyttöä. Noudata käyttöohjeita tarkasti ja säilytä ne myöhempää tarvetta varten.

PL: WAŻNE INFORMACJE.

Przed użyciem produktu należy dokładnie zapoznać się ze wskazówkami bezpieczeństwa. Należy zapoznać się z instrukcją obsługi i zachować ją do użytku w przyszłości.

CZ: DŮLEŽITÉ INFORMACE!

Před sestavením nebo použitím výrobku si pečlivě přečtěte celý návod. Dodržujte důsledně uvedené pokyny a návod uschovejte, aby byl k dispozici v případě potřeby.

HU: FONTOS INFORMÁCIÓ

A termék összeszerelésének vagy használatának megkezdése előtt figyelmesen olvassa el a teljes útmutatót. Őrizze meg az útmutatót, és gondosan tartsa be a benne foglaltakat.

SK: DÔLEŽITÉ INFORMÁCIE!

Predtým ako začnete s montážou a/alebo používaním tohto produktu si pozorne prečítajte celý návod. Návod dôsledne dodržiavajte a ponechajte si ho pre použitie v budúcnosti.

NL: BELANGRIJKE INFORMATIE!

Lees de volledige handleiding zorgvuldig door voordat u dit product monteert en/of gebruikt. Volg de handleiding zorgvuldig en bewaar deze voor toekomstig gebruik.

SI: POMEMBNE INFORMACIJE!

Pred montažo/uporabo izdelka pozorno preberite ta navodila za uporabo. Upoštevajte navodila in jih shranite, saj jih boste morda še potrebovali.

RU: ВАЖНАЯ ИНФОРМАЦИЯ!

Внимательно и полностью прочитайте это руководство, прежде чем приступить к сборке или использованию этого изделия. Следуйте всем инструкциям этого руководства и сохраните его на будущее для справки.

HR: VAŽNE OBAVIJESTI!

Molimo Vas pažljivo pročitajte upute za uporabu prije sastavljanja i/ili korištenja ovog proizvoda. Strogo se pridržavajte uputa i sačuvajte ih za buduće potrebe.

BA: VAŽNE INFORMACIJE!

Prije sklapanja i/ili korištenja ovog proizvoda, pažljivo pročitajte cijeli priručnik. Pažljivo se pridržavajte uputstava u priručniku i sačuvajte ga za buduću upotrebu.

CN: 重要信息!

组装和/或使用本产品之前请通读该手册。请严格遵循手册说明,保留手册供日后参考。

RS: VAŽNE INFORMACIJE!

Pažljivo pročitajte kompletan priručnik pre nego što počnete da sklapate i/ili koristite ovaj proizvod. Detaljno sledite priručnik i sačuvajte ga za kasniju upotrebu.

UA: ВАЖЛИВА ІНФОРМАЦІЯ.

Уважно прочитайте весь посібник, перш ніж збирати та/чи використовувати цей продукт. Виконайте всі інструкції цього посібника та збережіть його для подальшого використання.

RO: INFORMAȚII IMPORTANTE

Citiți cu atenție întregul manual înainte de a începe să montați și/sau să utilizați acest produs. Urmați îndeaproape instrucțiunile din manual și păstrați-l pentru consultare ulterioară.

BG: ВАЖНА ИНФОРМАЦИЯ!

Моля, прочетете цялото ръководство внимателно, преди да започнете да сглобявате и/или използвате този продукт. Следвайте стриктно ръководството и го пазете за бъдещи справки.

GR: ΣΗΜΑΝΤΙΚΕΣ ΠΛΗΡΟΦΟΡΙΕΣ!

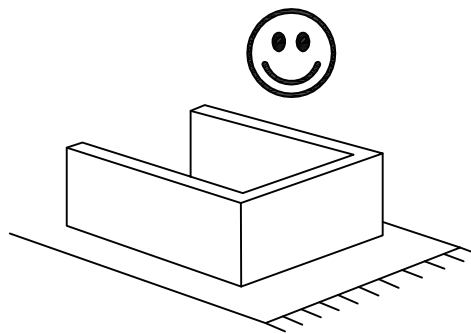
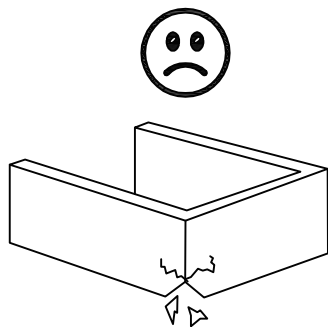
Διαβάστε προσεκτικά ολόκληρο το εγχειρίδιο πριν από τη συναρμολόγηση ή/και τη χρήση του προϊόντος. Ακολουθήστε προσεκτικά τις οδηγίες του εγχειριδίου και κρατήστε τις για μελλοντική αναφορά.

TR: ÖNEMLİ BİLGİLER!

Bu ürünün montajını yapmaya başlamadan ve/veya ürünü kullanmadan önce lütfen kılavuzun tamamını dikkatlice okuyun. Kılavuzu adım adım izleyin ve daha sonra başvurmak üzere saklayın.

FR: INFORMATIONS IMPORTANTES

Veillez lire attentivement l'ensemble du manuel avant de commencer à monter et/ou utiliser ce produit. Suivez rigoureusement le manuel et conservez-le pour toute consultation ultérieure.

**GB: WARNING TO AVOID SCRATCHES!**

In order to avoid scratching this furniture should be assembled on a soft layer - could be a rug.

DK: ADVARSEL FOR AT FORHINDRE RIDSER!

For at forhindre ridser skal dette møbel samles på et blødt underlag, f.eks. et tæppe.

SE: VARNING OM HUR DU UNDVIKER REPOR!

För att undvika repor ska denna möbel monteras på ett mjukt underlag, exempelvis en matta.

NO: ADVARSEL FOR Å UNNGÅ RIPER!

For å unngå riper må møbelet monteres på et mykt underlag, for eksempel et teppe.

FI: VARO NAARMUJA!

Varo naarmuja ja kokoa tämä kaluste pehmeällä alustalla, esimerkiksi maton päällä.

PL: OSTRZEŻENIE WS. USZKODZEŃ

Aby uniknąć rys, ten mebel powinien być montowany, składany na miękkim podłożu, np. dywanie.

CZ: VAROVÁNÍ TÝKAJÍCÍ SE POŠKRÁBÁNÍ!

Aby nedošlo k poškrábání, sestavujte nábytek na měkkém podkladu - např. na koberci.

HU: KARCOLÁSOK MEGELŐZÉSE - FIGYELEM!

A karcolások megelőzése érdekében a bútort puha felületen, például szőnyegen kell összeszerelni.

SK: VÝSTRAHA TÝKAJÚCA SA PREDCHÁDZANIA ŠKRABANCOM!

Aby sa predišlo škrabancom, tento nábytok by sa mal montovať na mäkkom podklade, napríklad na koberci.

NL: WAARSCHUWING OM KRASSEN TE VERMIJDEN!

Om te voorkomen dat dit meubel krassen vertoont, moet het gemonteerd worden op een zachte ondergrond - zoals een tapijt.

SI: KAKO PREPREČITI PRASKE!

Da bi se izognili praskam na pohištvu, pohištvo sestavite na mehki podlagi, npr. na preprogi.

RU: ПРЕДУПРЕЖДЕНИЕ ОТНОСИТЕЛЬНО ЦАРАПИН !

Во избежание нанесения царапин, сборку этой мебели необходимо выполнять на мягкой поверхности, например на ковре.

HR: UPOZORENJE O IZBJEGAVANJU OGREBOTINA!

Kako bi se izbjegle ogrebotine, ovaj proizvod potrebno je sastavljati na mekanoj površini - primjerice, na tepihu.

BA: UPOZORENJE ZA SPRJEČAVANJE NASTANKA OGREBOTINA!

Da bi se izbjegle ogrebotine na ovom namještaju, poželjno ga je sastaviti na mekoj podlozi - na primjer, tepihu.

CN: 防刮警告 !

为了避免刮伤家具, 应在地毯等软面上进行组装。

RS: UPOZORENJE ZA IZBEGAVANJE OGREBOTINA!

Da biste izbegli ogrebotine, ovaj nameštaj treba da sastavljate na mekoj podlozi - može prostirka.

UA: ПОПЕРЕДЖЕННЯ ЩОДО ПОДРЯПИН .

Щоб уникнути подряпин, ці меблі слід збирати на м'якій поверхні, наприклад, на килимі.

RO: ATENȚIONARE PENTRU EVITAREA ZGÂRIERII!

Pentru evitarea zgârierii, această piesă de mobilier trebuie să fie montată pe o suprafață moale, de exemplu, pe un covor.

BG: ПРЕДУПРЕЖДЕНИЕ ЗА ИЗБЯГВАНЕ НА ДРАСКОТИНИ !

За да избегнете надраскване, тази мебел трябва да бъде сглобена на мека повърхност - например килим.

GR: ΠΡΟΕΙΔΟΠΟΙΗΣΗ ΓΙΑ ΤΗΝ ΑΠΟΦΥΓΗ ΓΡΑΤΣΟΥΝΙΩΝ!

Για την αποφυγή γρατσουνιών, το έπιπλο θα πρέπει να συναρμολογηθεί σε μαλακή επιφάνεια, όπως για παράδειγμα πάνω σε ένα χαλί.

TR: ÇİZİLMELERİ ÖNLEMENE YÖNELİK UYARI!

Bu mobilyanın çizilmesini engellemek için montajını halı gibi yumuşak bir yüzeyin üzerinde yapın.

FR: AVERTISSEMENT POUR ÉVITER LES RAYURES

Afin d'éviter les rayures, ce meuble doit être monté sur une surface souple (un tapis, par exemple).

GB: WARNING FOR OFFICE CHAIRS!

This chair is tested for one person at a maximum load of 110 kg. Do not use the chair unless all screws are fully tightened, check this every 3 months and re-tighten if necessary. Do not attempt to replace damaged or worn out components.

DK: ADVARSEL VEDRØRENDE KONTORSTOLE!

Denne stol er kun testet til én person med en maksimal vægt på 110 kg. Anvend ikke stolen, hvis ikke alle skruer er strammet helt. Kontrollér dette hver tredje måned, og stram om nødvendigt skruerne igen. Forsøg ikke at udskifte beskadigede eller slidte dele.

SE: VARNING GÄLLANDE KONTORSSTOLAR!

Denna stol är testad för en person med en maxvikt på 110 kg. Använd inte stolen om inte alla skruvar är helt åtdragna. Kontrollera detta var tredje månad och dra åt vid behov. Försök inte att byta ut skadade eller slitna komponenter.

NO: ADVARSEL FOR KONTORSTOLER!

Denne stolen er testet for én person med en maksimal vekt på 110 kg. Stolen må ikke brukes hvis ikke alle skruer er trukket helt til. Kontroller dette hver 3. måned, og ettertrekk ved behov. Prøv ikke å skifte ut skadete eller utslitte deler.

FI: KONTTORITUOLEJA KOSKEVA VAROITUS

Tämä tuote on testattu yhdellä henkilöllä ja 110 kg:n maksimikuormalla. Tuolia ei saa käyttää, elleivät kaikki ruuvit ole kunnolla kiinni. Tarkista ruuvien kireys 3 kuukauden välien ja kiristä tarvittaessa. Älä yritä vaihtaa rikkoutuneita tai kuluneita osia.

PL: OSTRZEŻENIE WS. KRZESŁ BIURKOWYCH

To krzesło przygotowano dla osoby o maksymalnej wadze 110 kg. Nie używać tego krzesła, chyba że śruby są w pełni dokręcone i proszę sprawdzić co 3 miesiące czy śruby są dokręcone. Nie próbować wymieniać uszkodzonych lub zużytych części.

CZ: VAROVÁNÍ TÝKAJÍCÍ SE KANCELÁŘSKÝCH ŽIDLÍ!

Tato židle je vyzkoušena pro jednu osobu o max. hmotnosti 110 kg. Židli nepoužívejte, pokud nejsou zcela dotažené všechny šroubky. Šroubky kontrolujte každé 3 měsíce a v případě potřeby je dotáhněte. Nevyměňujte poškozené a opotřebené komponenty.

HU: IRODASZÉKEK - FIGYELEM!

Ezt a széket egy személyyel, legfeljebb 110 kg-os terheléssel tesztelték. Csak úgy használja a széket, ha minden csavar teljesen meg van húzva; ezt 3 havonta ellenőrizze, és szükség esetén végezzen utánhúzást. Ne próbálkozzon a sérült vagy kopott alkatrészek házilagos cseréjével.

SK: VÝSTRAHA PRE KANCELÁRSKE STOLIČKY!

Táto stolička je testovaná pre jednu osobu s maximálnou hmotnosťou 110 kg. Nepoužívajte stoličku, ak nie sú všetky skrutky úplne dotiahnuté. Dotiahnutie kontrolujte každé 3 mesiace a v prípade potreby skrutky dotiahnite. Nepokúšajte sa vymeniť poškodené alebo opotrebované komponenty.

NL: WAARSCHUWING VOOR BUREAUSTOLEN!

Deze stoel is getest voor één persoon met een maximaal gewicht van 110 kg. Gebruik de stoel enkel als alle schroeven volledig vastgeschroefd zijn. Controleer dit om de drie maanden en schroef opnieuw vast indien nodig. Probeer niet om beschadigde of versleten onderdelen te vervangen.

SI: OPOZORILO ZA PISARNIŠKE STOLE!

Ta stol lahko uporabljate le ena oseba, pri čemer je dovoljena maksimalna obremenitev 110 kg. Stola ne uporabljajte, če vsi vijaki niso tesno priviti. Vijake preverjajte vsake 3 mesece in jih po potrebi ponovno privijte. Poškodovanih ali obrabljenih delov ne zamenjajte.

RU: ПРЕДУПРЕЖДЕНИЕ ДЛЯ ОФИСНЫХ СТУЛЬЕВ !

Этот стул прошел испытания и пригоден для использования одним человеком с максимальной массой 110 кг. Каждые 3 месяца необходимо проверять затяжку винтов и подтягивать их в случае необходимости ; не используйте стул с ослабленными винтами . Не пытайтесь заменить поврежденные или изношенные компоненты .

HR: UPOZORENJE O UREDSKIM STOLICAMA!

Stolica je namijenjena jednoj osobi pri maksimalnom opterećenju od 110 kg. Ne upotrebljavajte stolicu ako svi vijci nisu čvrsto pritegnuti. Provjerite vijke svaka 3 mjeseca te ih po potrebi ponovno pritegnite. Ne pokušavajte zamijeniti oštećene ili istrošene dijelove.

BA: UPOZORENJE ZA KANCELARIJSKE STOLICE!

Ova stolica je testirana za jednu osobu i maksimalno opterećenje od 110 kg. Ne koristite stolicu ako nisu pritegnuti svi vijci, provjere vršite svaka 3 mjeseca i po potrebi pritegnite vijke. Ne pokušavajte mijenjati oštećene ili pohabane dijelove.

CN: 办公椅警告 !

该椅子经测试可承受一个人的重量, 最大为 110 kg。使用椅子前必须拧紧所有螺钉, 每 3 个月检查一次, 必要时重新拧紧螺钉。不要尝试更换已坏或已磨损的组件。

RS: UPOZORENJE VEZANO ZA KANCELARIJSKE STOLICE!

Ova stolica je testirana za jednu osobu maksimalne težine 110 kg. Nemojte koristiti stolicu ako svi šrafovi nisu potpuno pritegnuti, ovo proveravajte svaka 3 meseca i po potrebi ih ponovo pričvrstite. Ne pokušavajte da zamenite oštećene ili ishabane komponente.

UA: ПОПЕРЕДЖЕННЯ ЩОДО ВИКОРИСТАННЯ ОФІСНИХ КРИСЕЛ .

Це крісло призначено для використання однією особою при максимальному навантаженні 110 кг. Не використовуйте це крісло, доки всі гвинти не будуть повністю закручені. Перевіряйте гвинти кожні 3 місяці та при необхідності щільно закручіть їх. Не намагайтеся замінити пошкоджені або зношені компоненти.

RO: ATENȚIONARE PENTRU SCAUNELE DE BIROU!

Scaunul este testat pentru o persoană, la sarcina maximă de 110 kg. Nu utilizați scaunul decât dacă toate șuruburile sunt complet strânse. Verificați-le o dată la 3 luni și strângeți-le din nou, dacă este necesar. Nu încercați să înlocuiți componentele deteriorate sau uzate.

BG: ПРЕДУПРЕЖДЕНИЕ ЗА ОФИСНИ СТОЛОВЕ !

Този стол е тестван за един човек при максимален товар 110 кг. Не използвайте стола, освен ако всички винтове не са затегнати докрай, проверявайте това на всеки 3 месеца и ги дозатягайте, ако е необходимо. Не опитвайте да замените повредени или износени компоненти.

GR: ΠΡΟΕΙΔΟΠΟΙΗΣΗ ΓΙΑ ΚΑΡΕΚΛΕΣ ΓΡΑΦΕΙΟΥ!

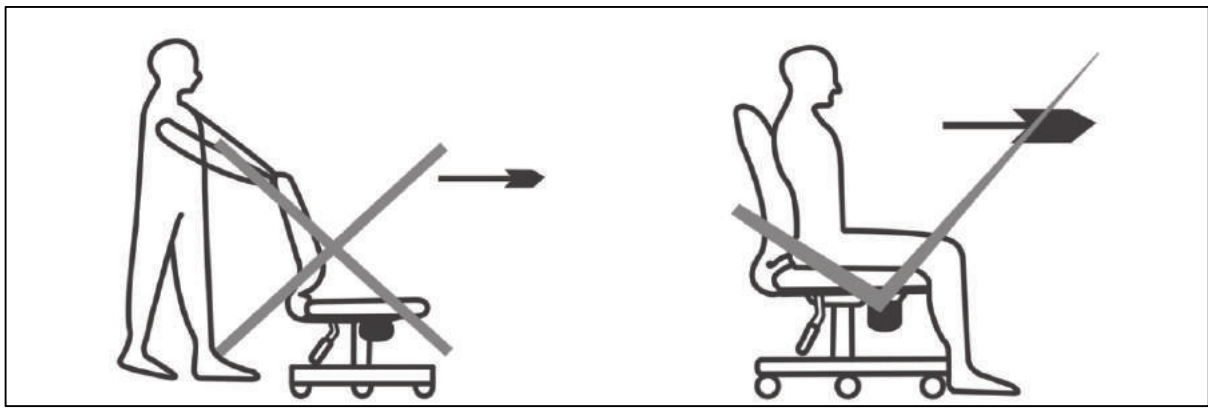
Αυτή η καρέκλα έχει δοκιμαστεί για ένα άτομο με μέγιστο βάρος 110 κιλά. Μην χρησιμοποιείτε την καρέκλα αν δεν είναι καλά σφιγμένες όλες οι βίδες. Ελέγχετε τις βίδες κάθε 3 μήνες και σφίγγετε τις αν χρειάζεται. Μην επιχειρήσετε να αντικαταστήσετε κατεστραμμένα ή φθαρμένα μέρη.

TR: BÜRO SANDALYELERİNE YÖNELİK UYARI!

Bu sandalye, maksimum 110 kg ağırlığındaki bir kişiye göre test edildi. Tüm vidaların sıkıştırıldığından emin olmadığımız sürece sandalyeyi kullanmayın. Her 3 ayda bir sandalyeyi kontrol edin ve gerekli olduğu durumlarda vidaları yeniden sıkıştırın. Hasarlı veya yıpranmış parçaları değiştirmeye çalışmayın.

FR: AVERTISSEMENT POUR LES SIÈGES DE BUREAU

Ce siège a été testé pour une personne d'un poids maximal de 110 kg. N'utilisez le siège qu'une fois que toutes les vis ont été entièrement serrées. Vérifiez-les tous les 3 mois et resserrez-les si nécessaire. N'essayez pas de remplacer des pièces endommagées ou usées.



GB IMPORTANT INFORMATION

The purpose of these safety lock casters is to temporarily lock the wheels when the chair is not in use. The lock would be released when you sit on the chair. This prevents the chair from rolling off on its own when on smooth hard floor. If you push the chair, it requires more effort and may seem harder to move. This is NOT a defect. Please assemble these safety lock castors on alternate locations on the starbase .

DK VIGTIG INFORMATION

Formålet med disse sikkerhedslåse-hjul er midlertidigt at låse hjulene, når stolen ikke er i brug. Låsene frigøres, når du sætter dig i stolen. Dette forebygger, at stolen kan rulle af sig selv, når den står på en hård og glat overflade. Hvis du skubber til stolen, kræver det en større indsats og den kan være svær at flytte. Dette er helt normalt og IKKE en defekt. Monter venligst sikkerhedslåse-hjulene på hver anden position på stjerne-foden og IKKE ved siden af hinanden.

SE VIKTIG INFORMATION

Säkerhetslåsets uppgift är att tillfälligt låsa hjulen när stolen inte används. Låsfunktionen upphävs när någon sätter sig i stolen, Den förhindrar att stolen rårkar rulla iväg på egen hand när den står på ett jämnt och hårt golv. För att skjuta på stolen krävs mer kraft och den kan framstå som svår att flytta på. Detta är INTE en defekt. Hjulen med säkerhetslås monteras på vartannat fäste på stolkrysset.

NO VIKTIG INFORMASJON

Hensikten til disse møbelhjulene med sikkerhetslåser er å midlertidig låse hjulene når stolen ikke blir brukt. Låsen vil frigjøres når du sitter på stolen. Dette hindrer at stolen ruller på egen hånd når den er plassert på glatte harde gulv. Hvis du dytter på stolen så kreves det mye kraft og det kan virke vanskelig å bevege den. Dette er IKKE en feil. Vennligst monter disse sikkerhetslåsene på vekslende plasseringer på basen.

FI TÄRKEITÄ TIETOJA

Nämä turvalukituksella varustetut kalustepyörät lukitsevat pyörät silloin, kun tuoli ei ole käytössä. Lukitus avautuu, kun istut tuolille. Tämä estää tuolia liikkumasta itseksään sileällä ja kovalla lattiapinnalla. Tuolin työntäminen saattaa tuntua raskaammalta kuin yleensä. Tämä on normaalia EIKÄ tarkoita, että tuoli olisi viallinen. Kiinnitä nämä turvalukituksella varustetut kalustepyörät tähtijalustaan vuorotellen.

PL WAŻNE INFORMACJE

Celem tych kółek z blokadą zabezpieczającą jest czasowe zabezpieczenie nieużywanego krzesła przed przesuwaniem się. Blokada zostaje zwolniona, kiedy usiądzie się na krześle. Zabezpiecza to krzesło przed samoczynnym przesuwaniem się po gładkiej twardej podłodze. Popchnięcie krzesła wymaga większego wysiłku i może się wydawać utrudnione. NIE jest to usterka. Kółka samonastawne z blokadą zabezpieczającą należy zamontować naprzemiennie na krzyżaku podstawy.

CZ DŮLEŽITÁ INFORMACE

Účelem bezpečnostních zajišťovacích koleček je dočasné zajištění koleček pokud se křeslo nepoužívá. Zámek se odjistí usednutím na křeslo. Tím se zabrání samovolnému pohybu křesla na hladké a tvrdé podlaze. Když na křeslo zatlačíte, vyžaduje to více úsilí a nepohybuje se lehce. Tohle NENÍ vada. Namontujte prosím tyto bezpečnostní zajišťovací kolečka na alternativní místa v základně křesla.

HU FONTOS INFORMÁCIÓ

A biztonsággi görgők célja, hogy blokkolják a kerekek mozgását, amikor a szék használaton kívül van. Ha beül a székbe, a zár kioldódik. Ezáltal megakadályozható, hogy a szék sima padlófelületen magától elmozduljon. A szék megtolása nagyobb erőfeszítést igényel, és valamivel nehezebben mozgatható. Ez NEM termékhiba. Kérjük, a lábcsillog ellentétes pontjaira szerelje ezeket a biztonsággi görgőket.

SK DŮLEŽITÉ INFORMÁCIE

Účelom týchto nábytkových koliesok s bezpečnostnou poistkou je dočasne zablokovať kolieska počas doby, kedy sa stolička nepoužíva. Poistka by sa mala uvoľniť, akonáhle si sadnete na stoličku. Tým sa zabráni samovolnému pohybu stoličky na hladkej tvrdej podlahe. Keď zatlačíte na stoličku, bude nutné vyvinúť viac sily a jej pohyb sa môže zdať ťažším. NEJDE o chybu. Tieto nábytkové kolieska s bezpečnostnou poistkou striedavo namontujte v rámci hviezdicovej základne.

NL BELANGRIJKE INFORMATIE

Doel van deze veiligheidsvergrendeling is om de wielen tijdelijk vast te zetten als de stoel niet wordt gebruikt. De vergrendeling gaat los als u op de stoel zit. Hierdoor kan de stoel niet uit zichzelf gaan rollen op een vlakke, harde vloer. Als u de stoel duwt, vergt dit meer kracht en het voortbewegen lijkt moeilijker te gaan. Dit is GEEN defect. Monteer deze zwenkwielen met veiligheidsvergrendeling op alternatieve locaties op de sterplaat.

SI POMEMBNE INFORMACIJE

Namen teh varnostnih zavor je začasno blokirati kolesa, ko stol ni v uporabi. Zavora se bo sprostila, ko sedete na stol. S tem se prepreči, da bi se na gladkih trdih tleh stol sam premikal. Potrebovali boste več moči, da potisnete stol, in morda se bo zdelo, da se težje premika. To NI napaka. Te varnostne zavore namestite na vsako drugo kolo na zvezdastem podstavku.

RU ВАЖНАЯ ИНФОРМАЦИЯ

Назначение этих колесиков замков безопасности состоит в том, чтобы блокировать колеса кресла на то время, когда креслом не пользуются. Этим замком нужно пользоваться, когда Вы сидите в кресле. Он препятствует тому, чтобы кресло самопроизвольно скатывалось в сторону, когда оно стоит на гладком твердом полу. Если Вы будете толкать кресло, то для этого потребуются дополнительные усилия, и может показаться, что передвигать его трудно. Но это НЕ является дефектом. Пожалуйста, установите эти колесики замков безопасности на свободных местах на ножках крестовины.

HR VAŽNE INFORMACIJE

Svrha ovih sigurnosnih kočionih umetaka jeste da privremeno zaustave kotače kada stolac nije u uporabi. Kočioni sustav se otpušta prilikom sjedanja na stolac. Ovo sprječava otklizavanje stolca kada se nalazi na ravnom, tvrdom podu. Guranje stolca zahtijeva dodatni napor i može Vam se činiti da ju je teže pomjerati. Ovo NIJE nepravilnost. Molimo Vas da ove sigurnosne kočione umetke spojite na naizmjeničnim mjestima na zvjezdastoj osnovi stolca.

BA VAŽNE INFORMACIJE

Svrha ovih bezbjednosnih kočionih umetaka jeste da privremeno zaustave točkove kada se stolica ne koristi. Kočioni sistem se otpušta prilikom sjedanja na stolicu. Ovo sprječava otklizavanje stolice kada se nalazi na ravnom, tvrdom podu. Guranje stolice zahtijeva dodatni napor i može Vam se činiti da se teže pomijera. Ovo NIJE deformacija. Molimo Vas da ove bezbjednosne kočione umetke montirate na naizmjeničnim mjestima na zvjezdastoj osnovi stolice.

CN 重要信息

这些刹车脚轮的目的是当这些椅子不用时暂时锁定轮子。当你坐在椅子上时，锁将会被打开。这样可以防止椅子在光滑坚硬的地板上自行滚动。如果你推动椅子，需要用更大的力气，并且可能看起来更难移动。这并不是一种缺陷。请将这些刹车脚轮交替安装在五星脚上。

RS VAŽNE INFORMACIJE

Svrha ovih bezbednosnih kočnih umetaka je privremeno zaustavljanje točkove kada se stolica ne koristi. Kočni sistem se opušta prilikom sedanja na stolicu. Ovo sprečava otklizavanje stolice kada se nalazi na ravnom, tvrdom podu. Guranje stolice zahteva dodatni napor i može da Vam se učini da se teže pomera. Ovo NIJE deformacija. Molimo Vas da ove bezbednosne kočne umetke montirate na naizmjeničnim mjestima na zvezdastoj osnovi stolice.

UA ВАЖЛИВА ІНФОРМАЦІЯ

Призначення цих коліщаток замків безпеки полягає в тому, щоб блокувати колеса крісла на той час, коли кріслом не користуються. Цим замком треба користуватися, коли Ви сидите в кріслі. Він перешкоджає тому, щоб крісло самовільно котилося убік, коли воно стоїть на гладкій твердій підлозі. Якщо Ви штовхатимете крісло, то це потребуватиме додаткових зусиль, і може здатися, що пересувати його важко. Але це НЕ є дефектом. Будь ласка, змонтуйте ці коліщатка замків безпеки на вільних місцях на ніжках хрестовини.

RO INFORMAȚII IMPORTANTE

Scopul acestor role de blocare de siguranță este de a bloca temporar roțile atunci când scaunul nu este utilizat. Piedica va fi eliberată atunci când stați pe scaun. Acest lucru va împiedica deplasarea scaunului, atunci când este amplasat pe o podea netedă și tare. Dacă împingeți scaunul, este nevoie de mai mult efort și i poate părea mai greu de mutat. Acest lucru NU este un defect. Vă rugăm să asamblați aceste role de blocare de siguranță pe locurile alternative de pe baza în formă de stea.

BG ВАЖНА ИНФОРМАЦИЯ

Целта на тези колелцата с безопасна блокировка е временното блокиране на колелцата, когато столът не се използва. Блокировката ще се освободи, когато седнете на стола. Това предотвратява столът да се плъзне сам, когато е върху гладък твърд под. Ако бутнете стола, това изисква повече усилия и може да изглежда, че се движи по-трудно. Това НЕ е дефект. Моля, монтирайте тези колелцата с безопасна блокировка на редуващи се през едно места на звездообразната основа.

GR ΣΗΜΑΝΤΙΚΗ ΠΛΗΡΟΦΟΡΙΑ

Ο λόγος για τον οποίο υπάρχουν αυτά τα ροδάκια ασφαλείας είναι για να ασφαλίζουν προσωρινά τα ροδάκια όταν η καρέκλα δεν χρησιμοποιείται. Η ασφάλεια θα απενεργοποιεί όταν κάθεται στην καρέκλα. Αυτή η δράση αποτρέπει την καρέκλα από να κυλήσει από μόνη της όταν είναι στο ομαλό σκληρό πάτωμα. Εάν ωθείτε την καρέκλα, απαιτεί περισσότερη προσπάθεια και μπορεί να φανεί σκληρότερη να κινηθεί. ΔΕΝ είναι μια ατέλεια. Παρακαλώ συγκεντρώστε αυτά τα ροδάκια ασφαλείας στις εναλλασσόμενες θέσεις στο.

TR ÖNEMLİ BİLGİ

Bu güvenlik kilitleli tekerlerin amacı sandalye kullanılmadığında tekerlekleri geçici olarak kilitlemektir. Sandalyeye oturduğunuzda kilit açılacaktır. Bu, düz bir zemin üzerinde iken sandalyenin kendi kendine yuvarlanmasını önlemek içindir. Sandalyeyi iterseniz, daha fazla güç gerektirir ve hareket ettirmesi zorlaşabilir. Bu bir arıza DEĞİLDİR. Lütfen bu güvenlik kilitleli tekerleri star taban üzerindeki alternatif yerlere takın.

FR INFORMATION IMPORTANTE

Le but de ces roulettes avec blocage de sécurité est de bloquer temporairement les roues lorsque la chaise n'est pas utilisée. Le fait de s'asseoir sur la chaise débloque les roues. Cela évite que chaise se mette à rouler sur un sol lisse. Si vous poussez la chaise, cela demande plus d'effort et la rend plus difficile à déplacer. Mais ceci n'est PAS un défaut. Montez les roulettes avec blocage de sécurité de façon croisée sur la base.

GB: MATERIALS MADE OF PU/BONDED LEATHER!

Products covered in PU/Bonded leather, must not be treated with leather care products, since they will destroy the PU/Bonded leather.

DK: MATERIALER FREMSTILLET AF PU-LÆDER/BONDED LÆDER!

Produkter betrukket med PU-læder/bonded læder må ikke behandles med produkter til læderpleje, da dette ødelægger PU-læder/bonded læder.

SE: MATERIAL AV PU/BUNDET LÄDER!

Produkter med en yta av PU/bundet läder ska inte behandlas med produkter för lädervård, eftersom sådana förstör materialet.

NO: MATERIALER I PU/KUNSTSKINN!

Produkter som er trukket med PU/kunstskinn må ikke behandles med skinnpleieprodukter. Dette ødelegger PU/kunstskinnmaterialet.

FI: POLYURETANILLA JA LIIMATULLA NAHALLA PÄÄLLYSTETYT TUOTTEET!

Jos tuotteessa on päällys polyuretaanista tai liimatusta nahasta, sitä ei saa käsitellä nahanhoitoaineilla, sillä se tuhoaa pinnoitteen.

PL: MATERIAŁY ZE SZTUCZNEJ SKÓRY

Produktów pokrytych sztuczną skórą nie wolno konserwować produktami przeznaczonymi do prawdziwej skóry, ponieważ może to uszkodzić ich powierzchnię.

CZ: MATERIÁLY VYROBENÉ Z PU/KOŽENKY!

Výrobky potažené PU/koženkou nesmí být ošetřovány pomocí produktů určených k ošetření kůže, protože by mohly PU/koženku poničit.

HU: ANYAGOK - PU/REKONSTRUÁLT BŐR!

A PU/rekonstruált bőr fedésű anyagokat tilos bőrápoló szerrel kezelni, mert az tönkreteszi őket.

SK: MATERIÁLY VYROBENÉ Z PU/KOŽENKY!

Produkty pokryté PU/koženkou sa nesmú ošetrovať produktmi na ošetrovanie kože, pretože tie PU/koženku zničia.

NL: MATERIAAL VERVAARDIGD UIT POLYURETHAAN/GEBONDEN LEDER!

Producten bedekt met polyurethaan/gebonden leder mogen niet behandeld worden met onderhoudsproducten voor lederwaren aangezien deze producten het polyurethaan/gebonden leder kunnen kapotmaken.

SI: IZDELKI IZ PU/UMETNEGA USNJA!

Izdelkov, ki so prekriti s PU/umetnim usnjem, ne smete vzdrževati z izdelki za nego usnja, ker bodo ti uničili PU/umetno usnje.

RU: МАТЕРИАЛЫ ИЗ ПОЛИУРЕТАНА /ИСКУССТВЕННОЙ КОЖИ !

Изделия с покрытием из полиуретана или искусственной кожи нельзя чистить средствами для ухода за натуральной кожей, они испортят покрытие.

HR: MATERIJALI IZRAĐENI OD PU/SINTETIČKE KOŽE!

Proizvodi obloženi PU/sintetičkom kožom ne smiju se tretirati sredstvima za njegu prirodne kože, jer će takva sredstva uništiti PU/sintetičku kožu.

BA: MATERIJALI OD POLIURETANA/VJEŠTAČKE KOŽE!

Za proizvode sa površinskim slojem od poliuretana/vještačke kože ne smiju se koristiti sredstva za zaštitu kože jer ista uništavaju poliuretan/vještačku kožu.

CN: PU/再生皮材料!

覆有 PU/再生皮的产品, 不得使用皮具护理产品, 否则会破坏 PU/再生皮。

RS: MATERIJALI NAPRAVLJENI OD PU/VEŠTAČKE KOŽE!

Proizvodi obloženi PU/veštačkom kožom ne smeju da se održavaju proizvodima za održavanje kože, pošto bi uništili PU/veštačku kožu.

UA: МАТЕРІАЛИ З ПОЛІУРЕТАНУ /ПОВТОРНО ПЕРЕРОБЛЕНОЇ ШКІРИ

Продукти, покриття яких виготовлено з поліуретану або повторно переробленої шкіри, не треба обробляти засобами для догляду за продуктами зі шкіри, оскільки вони можуть пошкодити таке покриття.

RO: MATERIALE REALIZATE DIN POLYURETAN/PIELE LIPITA!

Produsele acoperite cu polyuretan nu trebuie tratate cu produse pentru îngrijirea pielii, deoarece acestea distrug polyuretanul/pielea lipita.

BG: МАТЕРІАЛИ, НАПРАВЕНИ ОТ ПОЛИУРЕТАН /РЕЦИКЛИРАНА КОЖА !

Продуктите, покрити с ПУ/рециклирана кожа, не бива да бъдат третирани с продукти за грижа за кожени изделия, тъй като те ще разрушат ПУ/рециклираната кожа.

GR: ΥΛΙΚΑ ΑΠΟ ΣΥΝΘΕΤΙΚΟ ΔΕΡΜΑ/ΔΕΡΜΑ PU!

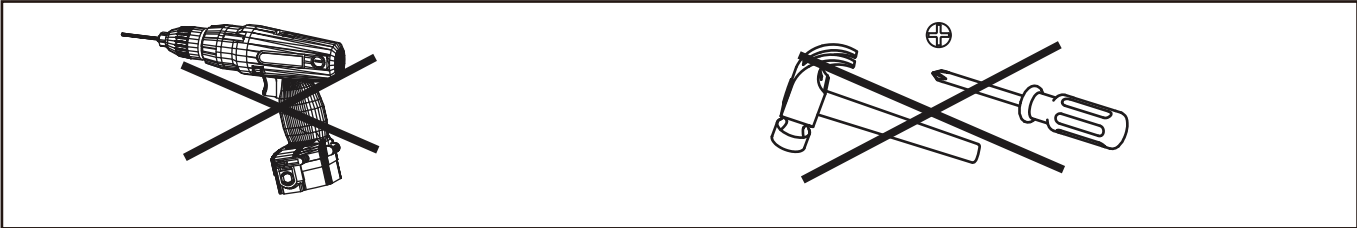
Στα προϊόντα από συνθετικό δέρμα/δέρμα PU δεν πρέπει να χρησιμοποιούνται προϊόντα φροντίδας για δερμάτινα είδη επειδή θα καταστραφεί το συνθετικό δέρμα ή το δέρμα PU.



TR: POLİÜRETAN (PU)/SUNİ DERİDEN YAPILAN MALZEMELER!

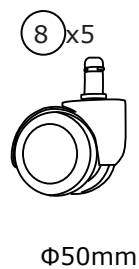
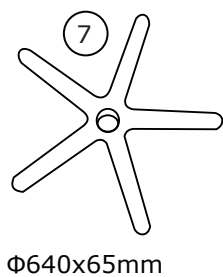
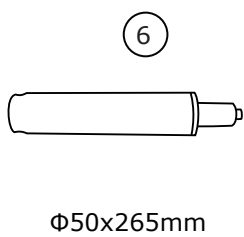
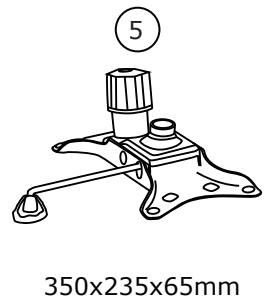
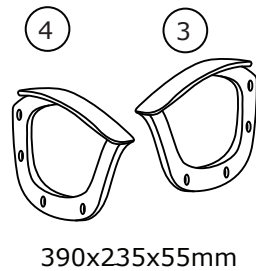
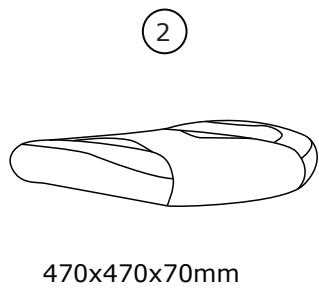
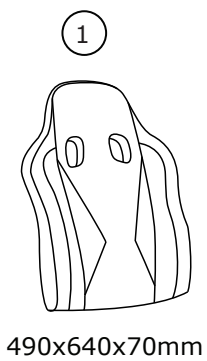
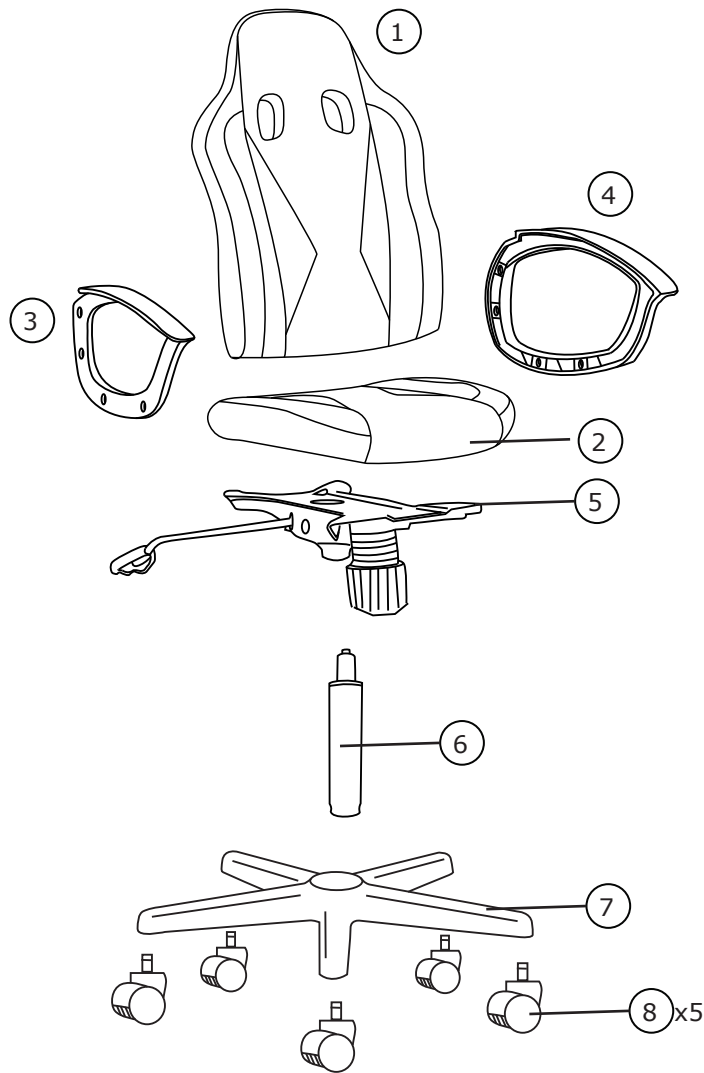
PU/Suni deride tahribata neden olabileceğinden, PU/Suni deriyle kaplı ürünlerin temizleme ve bakımı normal deri bakım ürünleriyle yapılmamalıdır.

FR: MATÉRIAUX COMPOSÉS DE PU/CAIR RECONSTITUÉ

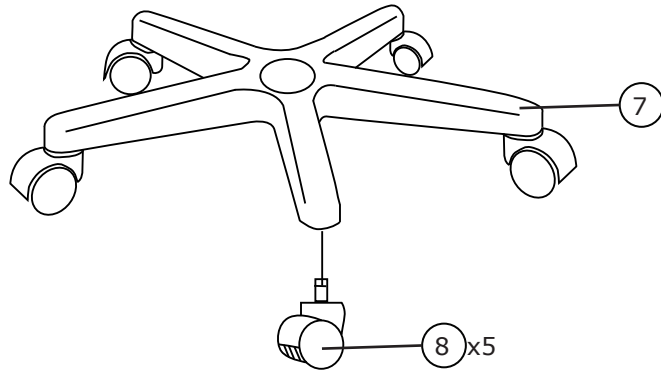
Les produits recouverts de PU/cuir reconstitué ne doivent pas être traités à l'aide de produits d'entretien du cuir, car ces derniers endommageraient le PU/cuir reconstitué.



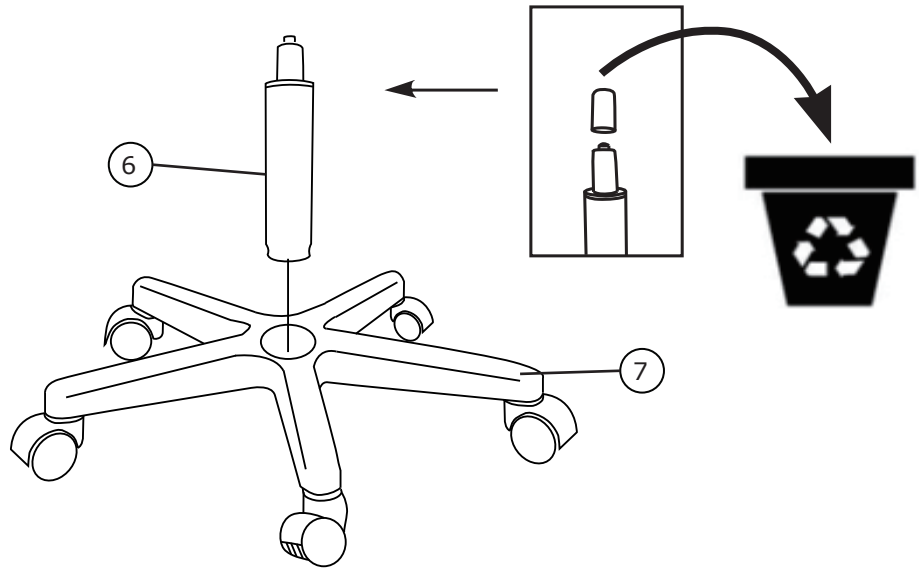
 M6x25mm Ax12	 M5 Bx1		
--	--	--	--



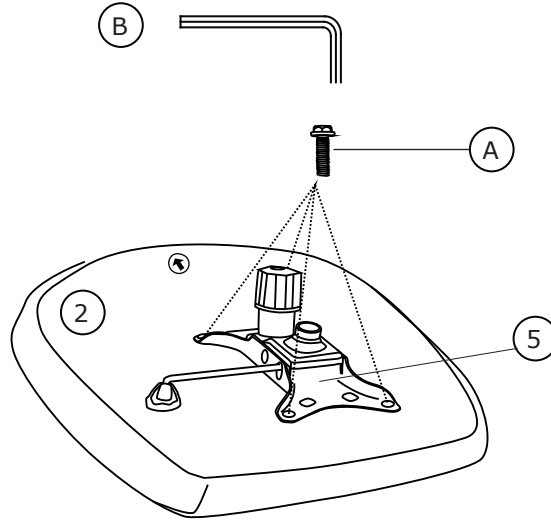
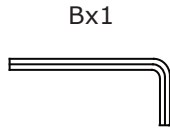
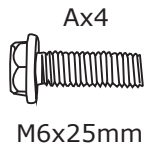
1



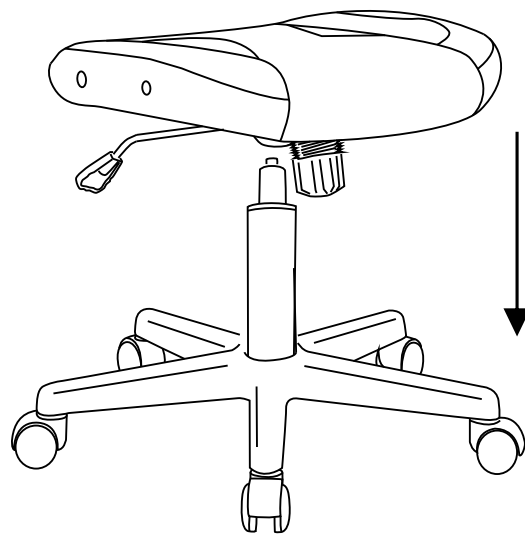
2



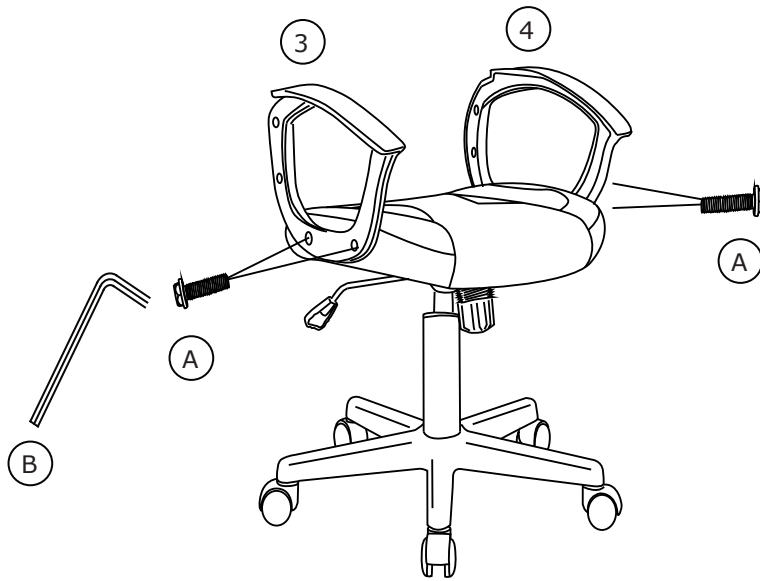
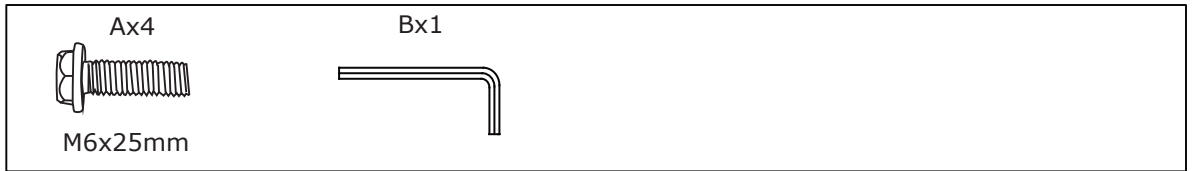
3



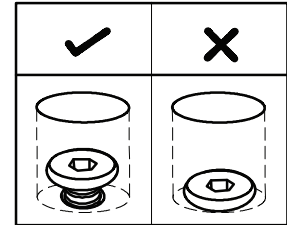
4



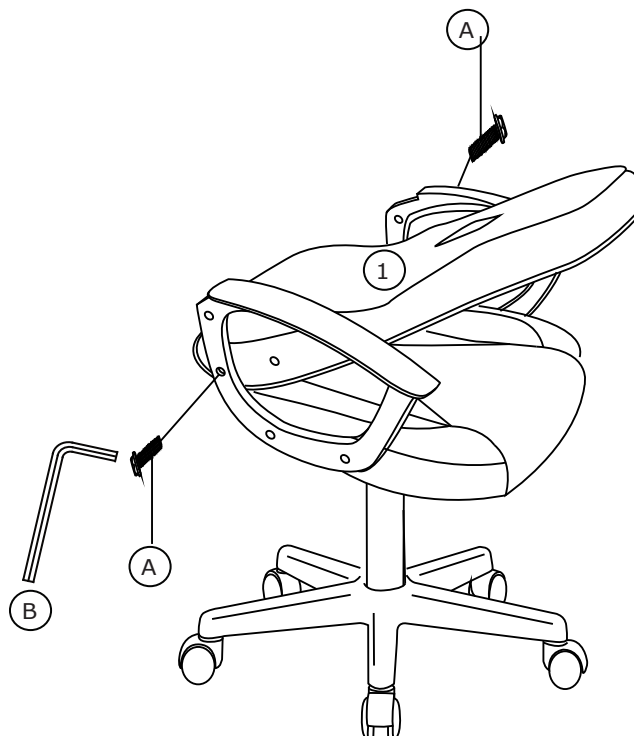
5



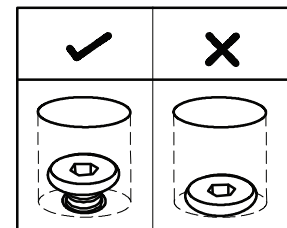
80%



6



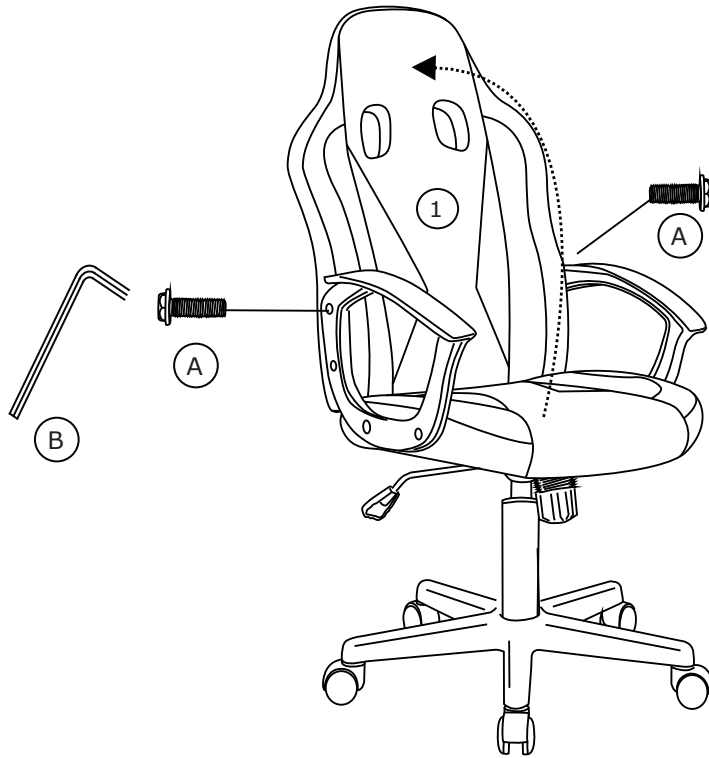
80%



7

Ax2
M6x25mm

Bx1



8

Bx1

