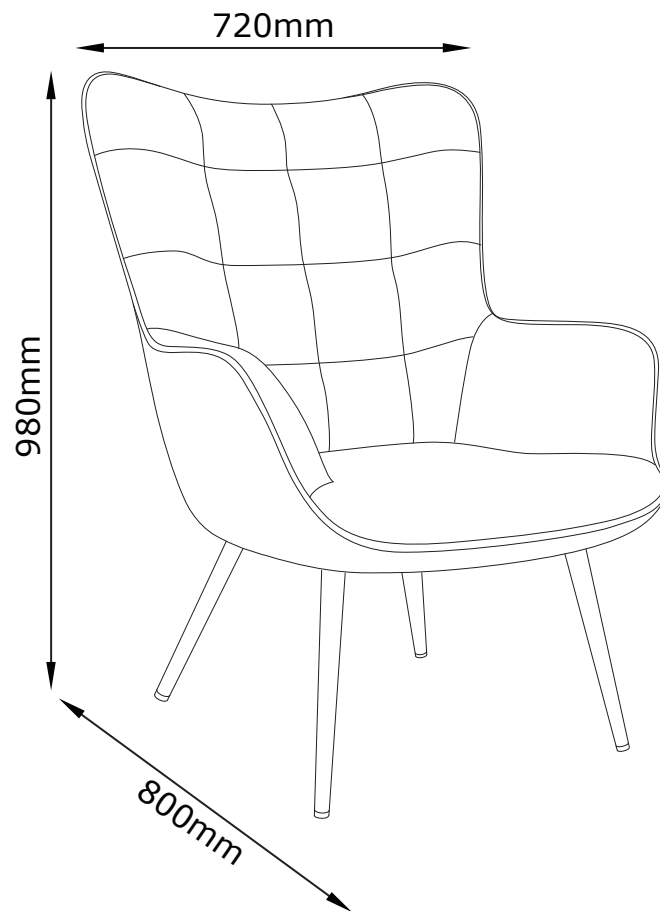


ULDUM

53701001



2019/05/03

1/7



DE: WICHTIGE INFORMATION!

Bitte lesen Sie die gesamte Anleitung vor Beginn der Montage und/oder Verwendung des Produktes sorgfältig durch. Folgen Sie genau den Anweisungen der Anleitung und bewahren Sie diese für einen eventuellen späteren Gebrauch auf.

GB: IMPORTANT INFORMATION!

Please read the entire manual carefully before starting to assemble and/or using this product. Follow the manual thoroughly and keep it for further reference.

FR: INFORMATION IMPORTANTE!

Veillez lire attentivement l'ensemble de la notice avant le montage ou l'utilisation de l'article. Suivez exactement les instructions de la notice et conservez-la pour pouvoir la consulter au besoin.

IT: INFORMAZIONE IMPORTANTE!

Si prega di leggere attentamente il presente manuale prima di procedere al montaggio e/o all'utilizzo dell'articolo. Si prega di seguire con esattezza le indicazioni riportate sul manuale e di conservarlo per consultazioni future.

ES: INFORMACIÓN IMPORTANTE!

Lea detenidamente todo el manual antes de comenzar a montar y/o a usar este producto. Siga minuciosamente las indicaciones del manual y consérvelo para poder consultarlo en el futuro.

CAT: INFORMACIÓ IMPORTANT!

Llegiu detingudament tot el manual abans de començar a muntar i/o a usar aquest producte. Seguiu minuciosament les indicacions del manual i conserveu-lo per poder consultar-lo en el futur.

PT: INFORMAÇÃO IMPORTANTE

Leia atentamente todo o manual antes do início da montagem e/ou da utilização do produto. Siga exatamente as instruções do manual e conserve-o para uma futura utilização.

DE: PFLEGE & ERHALTUNG

Um das Erscheinungsbild Ihres Artikels zu erhalten, sollten Sie ihn regelmäßig mit einem weichen Lappen abstauben. Verwenden Sie bei stärkeren Verschmutzungen ein feuchtes Tuch.

GB: CARE & MAINTENA

To maintain the appearance of your unit, regular dusting with a soft cloth will be adequate. For grime stains, wipe with a damp cloth.

FR: NETTOYAGE ET ENTRETIEN

Pour conserver l'apparence de votre appareil, passez régulièrement un chiffon doux. Pour nettoyer la saleté, essuyez à l'aide d'un chiffon humide.

IT: CURA E MANUTENZIONE

Per preservare l'aspetto del vostro elemento d'arredo, spolverarlo regolarmente con un panno morbido. Per rimuovere le macchie, strofinare con un panno inumidito

ES: CUIDADO Y MANTENIMIENTO

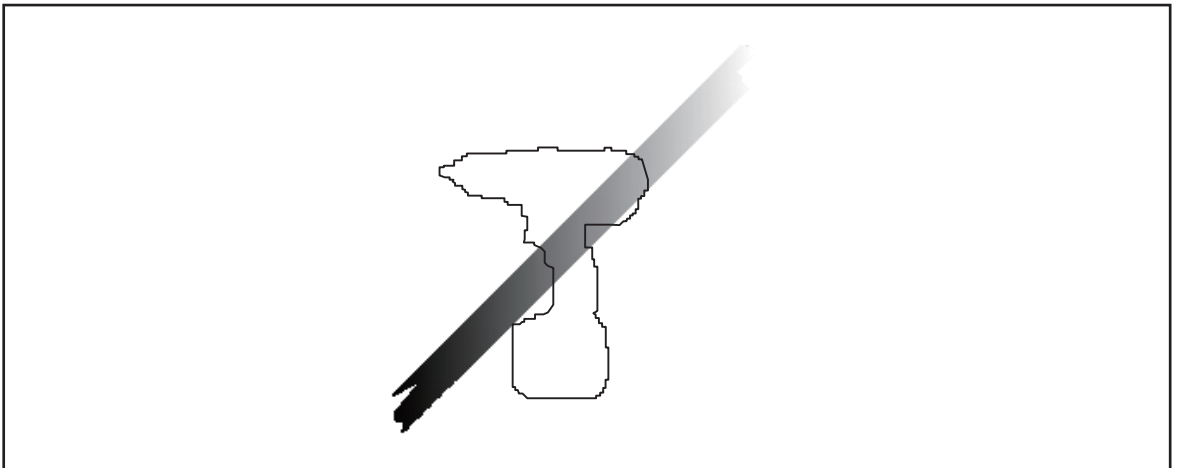
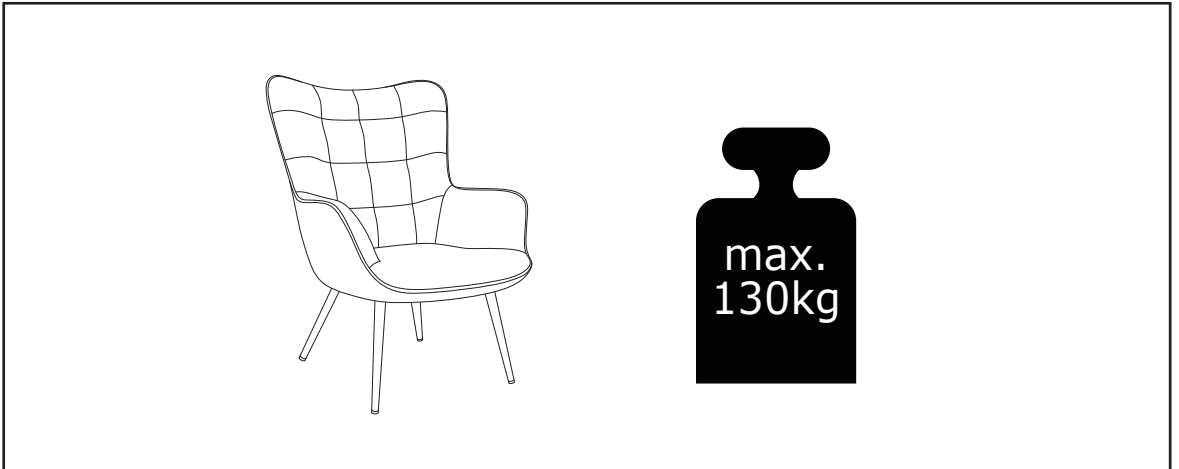
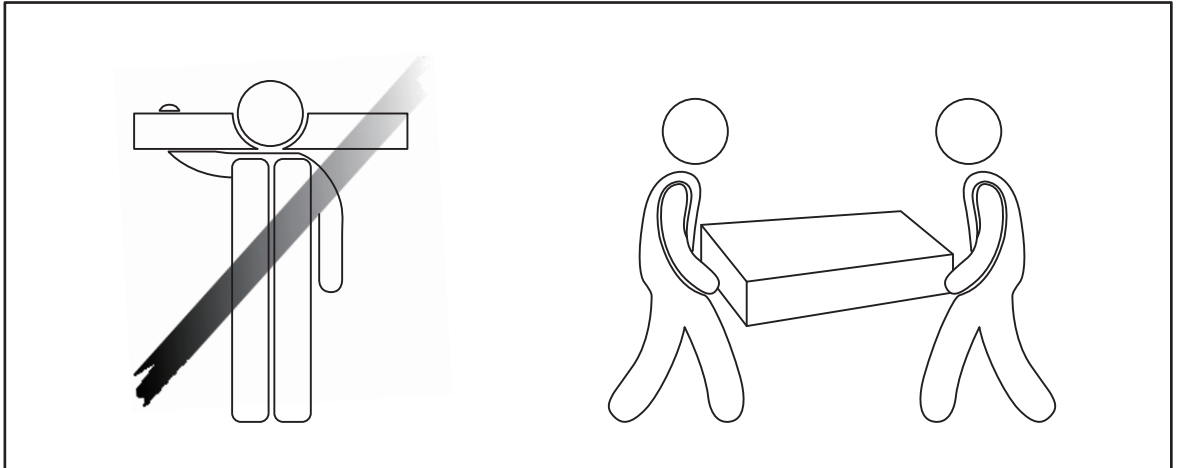
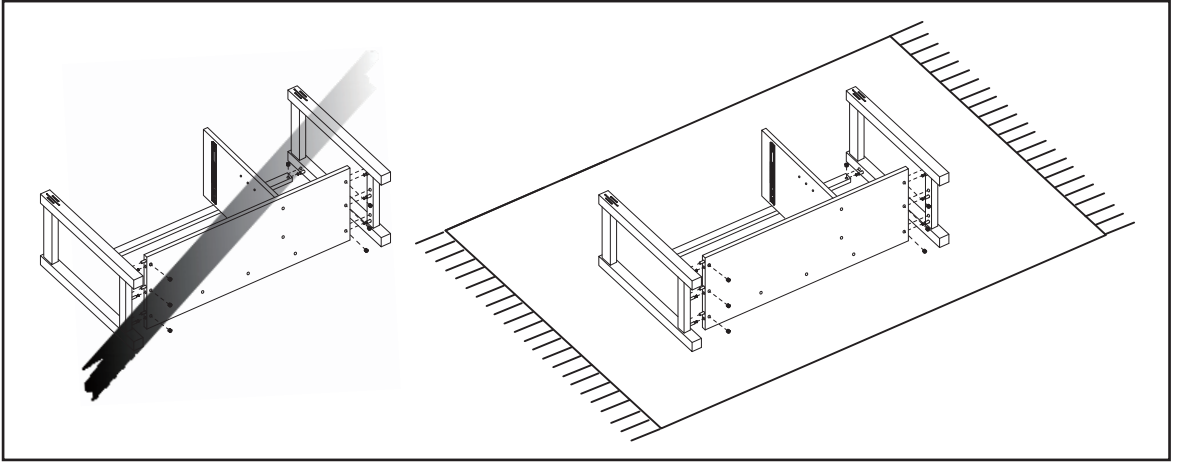
Para mantener la unidad en buen estado basta con limpiar el polvo habitualmente con un paño suave. Si hubiese alguna mancha, límpiela con un paño húmedo.

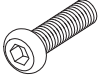
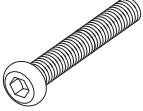
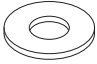
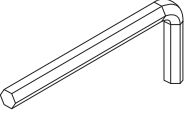
CAT: CURA I MANTENIMENT

Per mantenir l'aspecte de la unitat, cal treure la pols habitualment amb un drap suau. Netegeu les taques més incrustades amb un drap humit.

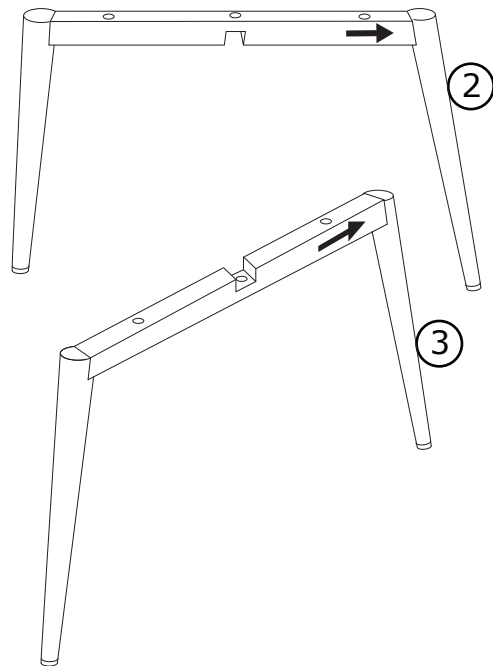
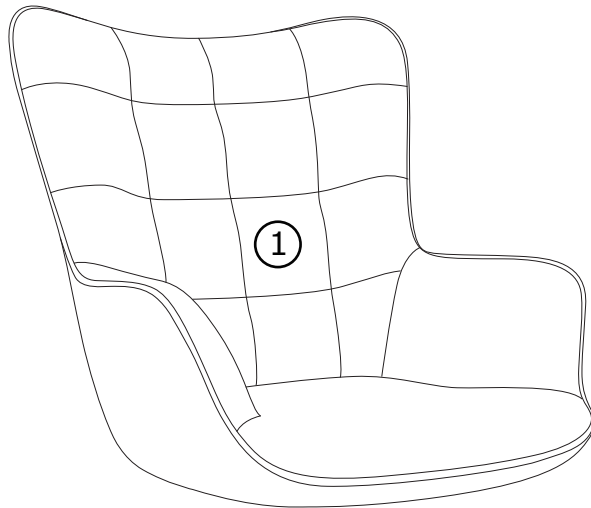
PT: CUIDADOS E MANUTENÇÃO

Para manter o bom aspeto da sua unidade, basta limpar-lhe o pó regularmente com um pano macio. Para manchas de sujidade, limpe com um pano húmido.



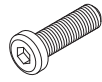
A×1  M8×30mm	B×4  M8×50mm	C×4  M8×16×1mm	D×1  M6
---	---	--	--

①	1	580x720x680mm
②	1	740x340x32mm
③	1	740x340x32mm



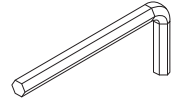
1

A×1

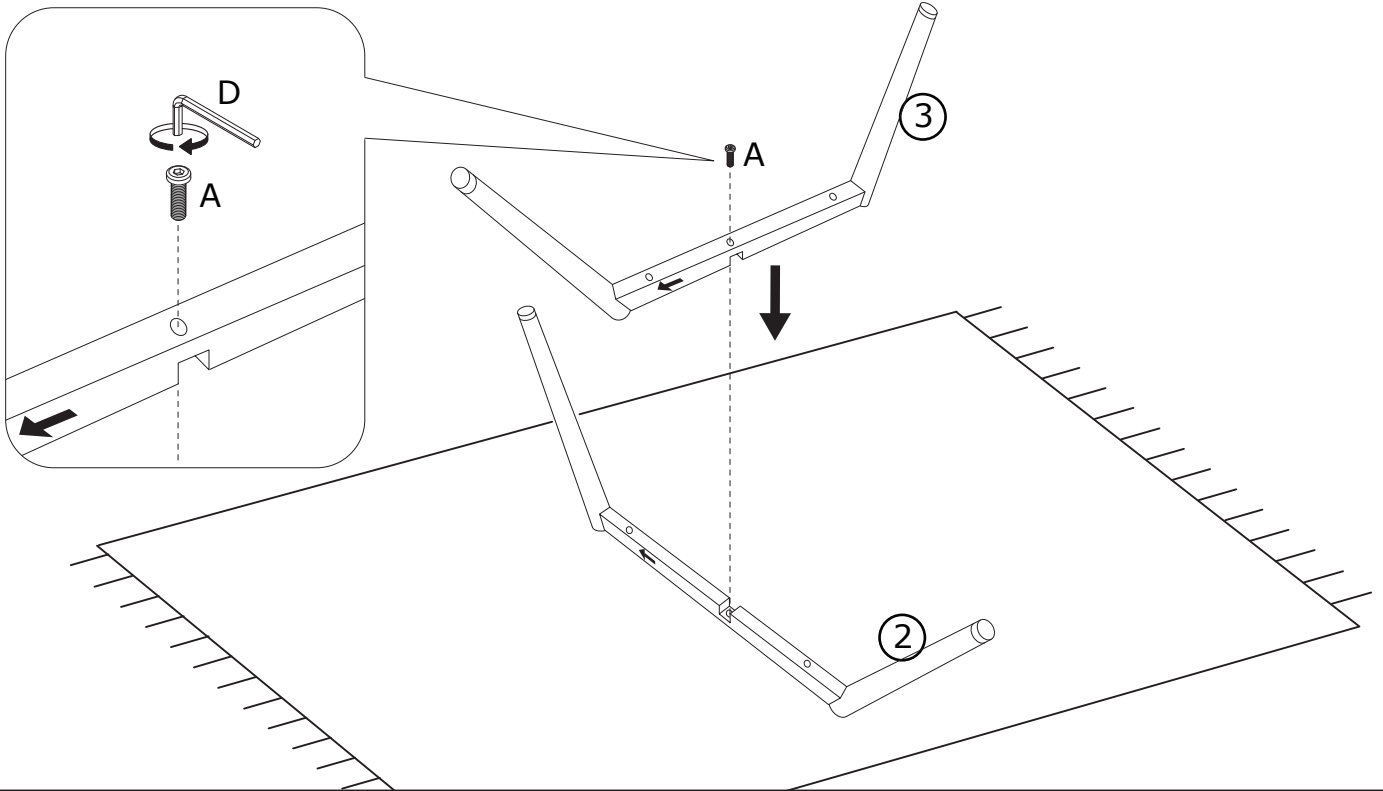


M8×30mm

D×1

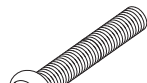


M6



2

B×4



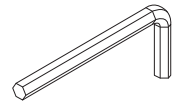
M8×50mm

C×4

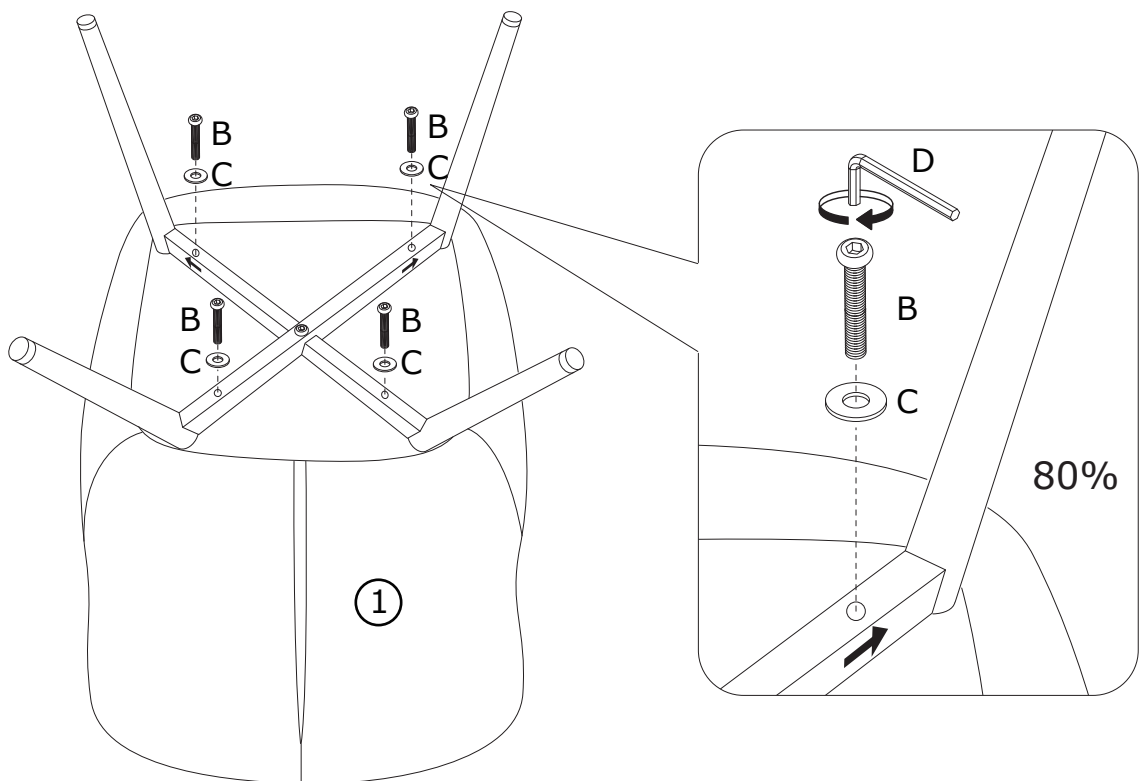


M8×16×1mm

D×1

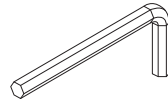


M6

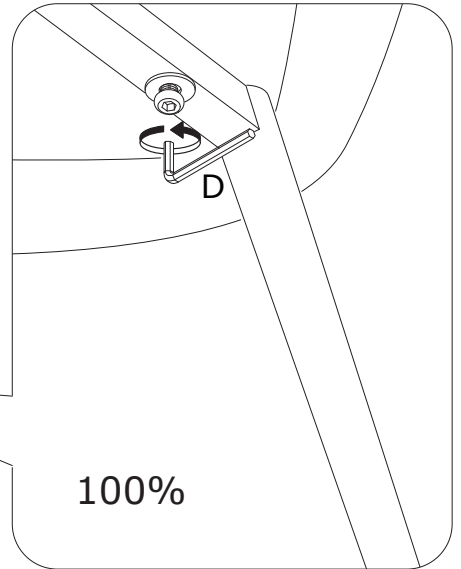
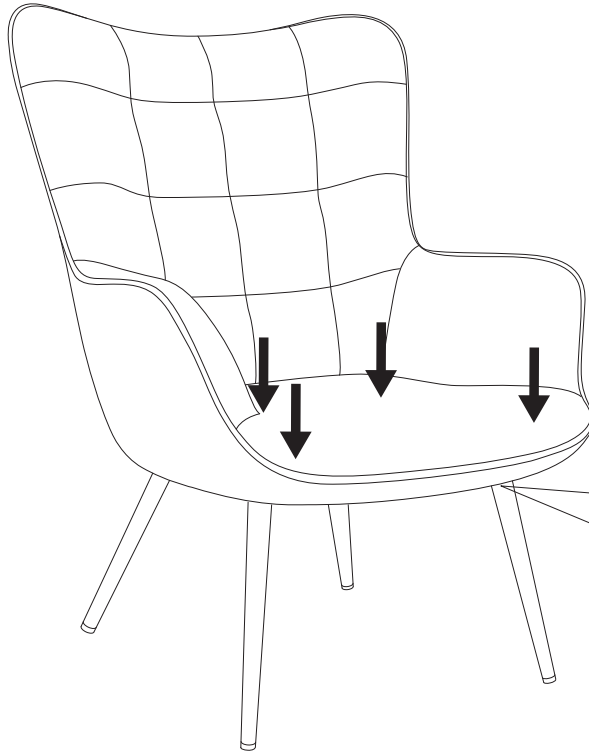


3

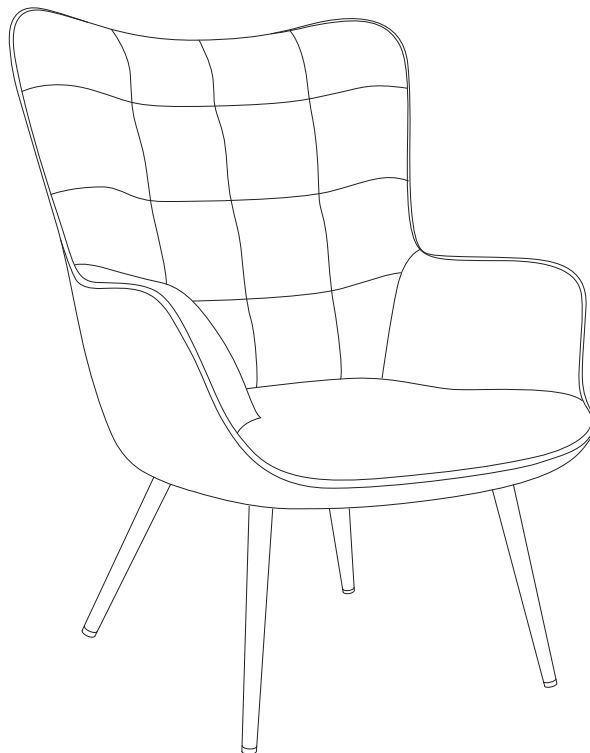
Dx1



M6



4



7/7