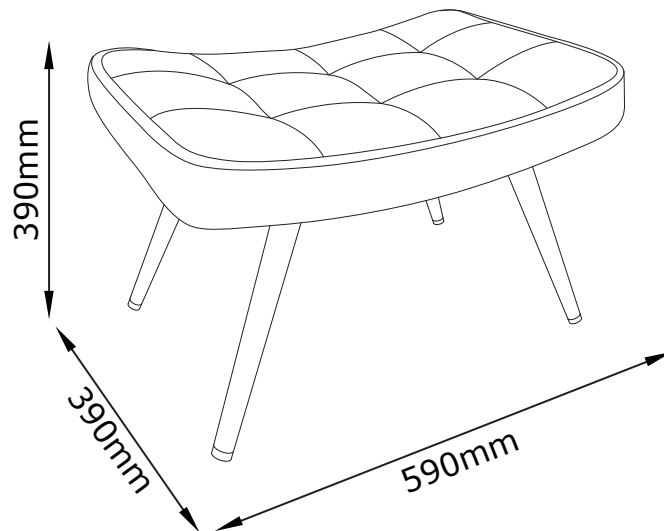


ULDUM

53701002



2019/04/02

1/7



**DE: WICHTIGE INFORMATION!**

Bitte lesen Sie die gesamte Anleitung vor Beginn der Montage und/oder Verwendung des Produktes sorgfältig durch. Folgen Sie genau den Anweisungen der Anleitung und bewahren Sie diese für einen eventuellen späteren Gebrauch auf.

**GB: IMPORTANT INFORMATION!**

Please read the entire manual carefully before starting to assemble and/or using this product. Follow the manual thoroughly and keep it for further reference.

**FR: INFORMATION IMPORTANTE!**

Veillez lire attentivement l'ensemble de la notice avant le montage ou l'utilisation de l'article. Suivez exactement les instructions de la notice et conservez-la pour pouvoir la consulter au besoin.

**IT: INFORMAZIONE IMPORTANTE!**

Si prega di leggere attentamente il presente manuale prima di procedere al montaggio e/o all'utilizzo dell'articolo. Si prega di seguire con esattezza le indicazioni riportate sul manuale e di conservarlo per consultazioni future.

**ES: INFORMACIÓN IMPORTANTE!**

Lea detenidamente todo el manual antes de comenzar a montar y/o a usar este producto. Siga minuciosamente las indicaciones del manual y consérvelo para poder consultarlo en el futuro.

**CAT: INFORMACIÓ IMPORTANT!**

Llegiu detingudament tot el manual abans de començar a muntar i/o a usar aquest producte. Seguiu minuciosament les indicacions del manual i conserveu-lo per poder consultar-lo en el futur.

**PT: INFORMAÇÃO IMPORTANTE**

Leia atentamente todo o manual antes do início da montagem e/ou da utilização do produto. Siga exatamente as instruções do manual e conserve-o para uma futura utilização.

**DE: PFLEGE & ERHALTUNG**

*Um das Erscheinungsbild Ihres Artikels zu erhalten, sollten Sie ihn regelmäßig mit einem weichen Lappen abstauben. Verwenden Sie bei stärkeren Verschmutzungen ein feuchtes Tuch.*

**GB: CARE & MAINTENA**

*To maintain the appearance of your unit, regular dusting with a soft cloth will be adequate. For grime stains, wipe with a damp cloth.*

**FR: NETTOYAGE ET ENTRETIEN**

*Pour conserver l'apparence de votre appareil, passez régulièrement un chiffon doux. Pour nettoyer la saleté, essuyez à l'aide d'un chiffon humide.*

**IT: CURA E MANUTENZIONE**

*Per preservare l'aspetto del vostro elemento d'arredo, spolverarlo regolarmente con un panno morbido. Per rimuovere le macchie, strofinare con un panno inumidito*

**ES: CUIDADO Y MANTENIMIENTO**

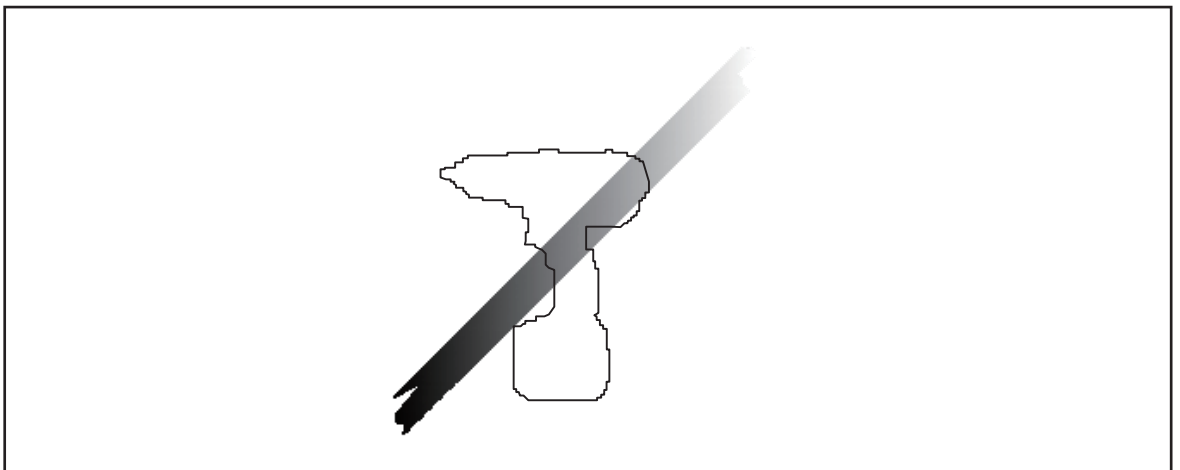
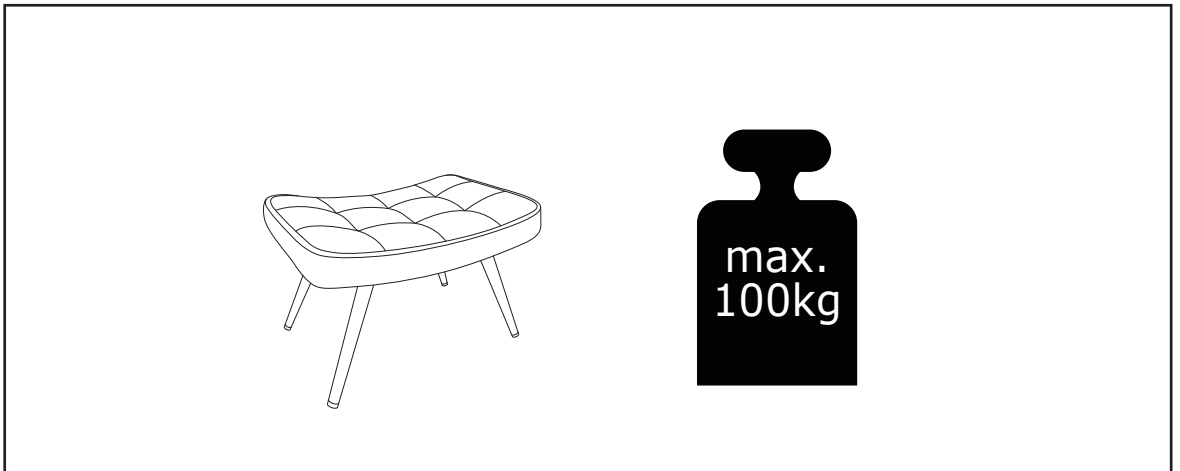
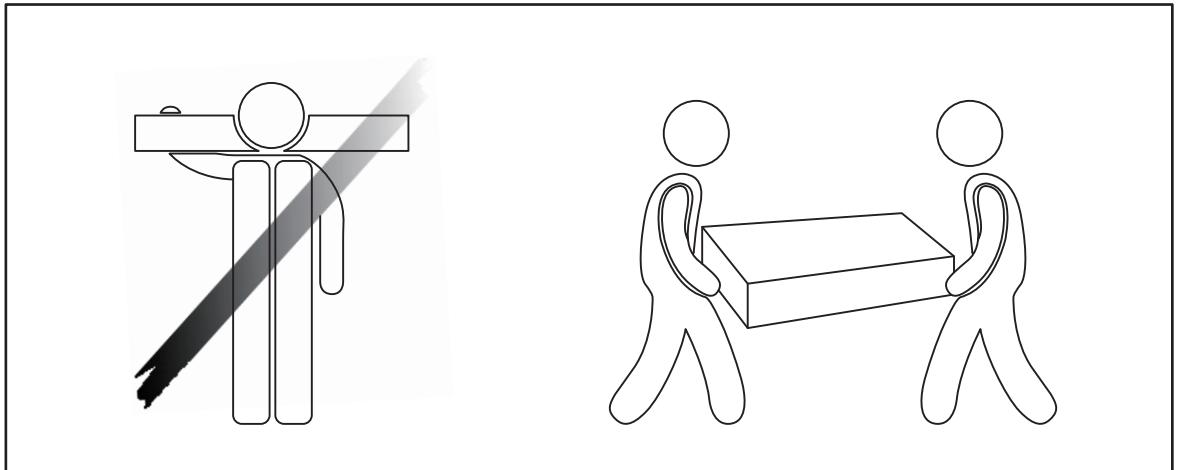
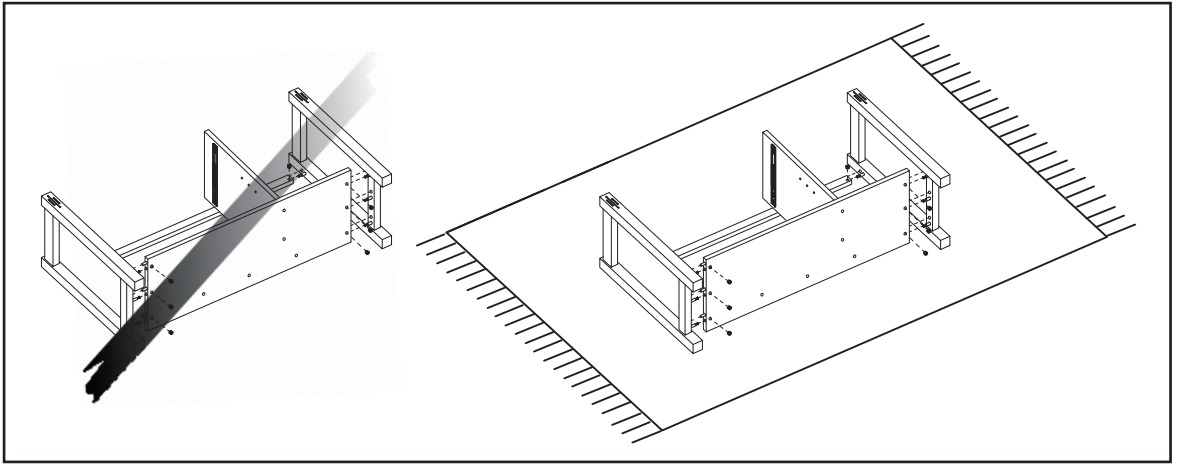
*Para mantener la unidad en buen estado basta con limpiar el polvo habitualmente con un paño suave. Si hubiese alguna mancha, límpiela con un paño húmedo.*

**CAT: CURA I MANTENIMENT**

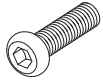
*Per mantenir l'aspecte de la unitat, cal treure la pols habitualment amb un drap suau. Netegeu les taques més incrustades amb un drap humit.*

**PT: CUIDADOS E MANUTENÇÃO**

*Para manter o bom aspeto da sua unidade, basta limpar-lhe o pó regularmente com um pano macio. Para manchas de sujidade, limpe com um pano húmido.*

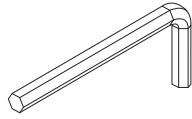


A×12



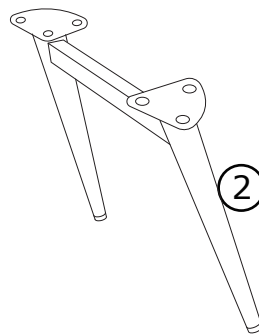
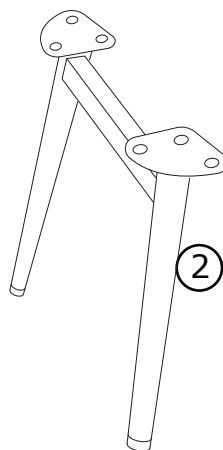
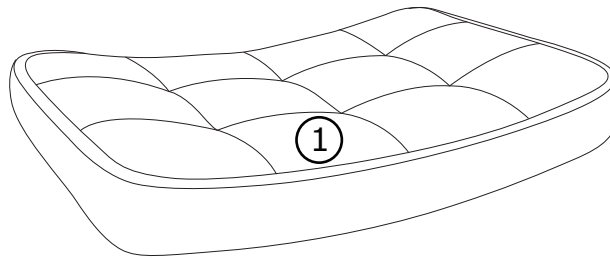
M6×18mm

B×1



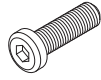
M6

①	1	590x390x110mm
②	2	360x325x70mm



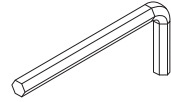
1

A×12

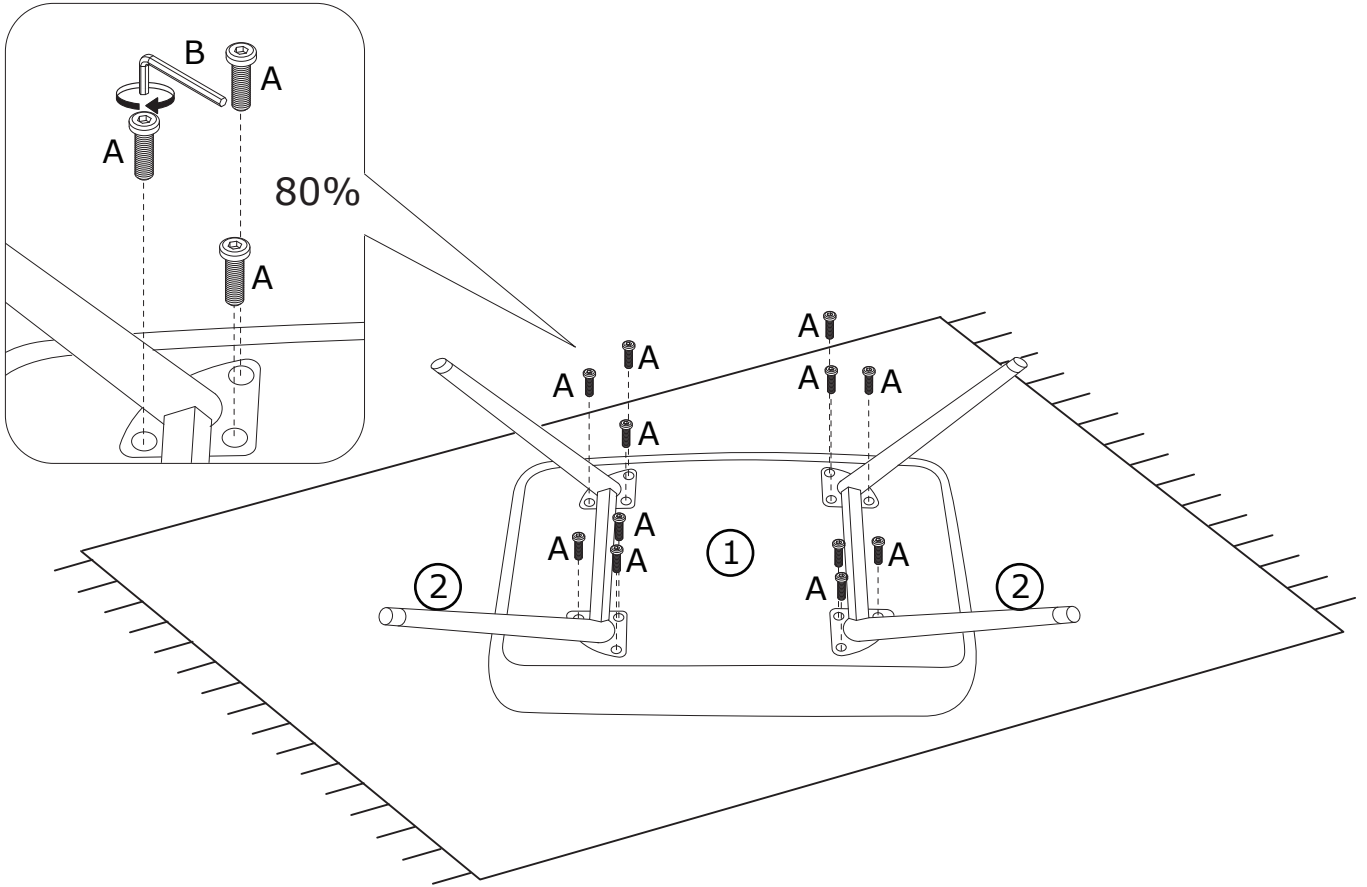


M6×18mm

B×1



M6

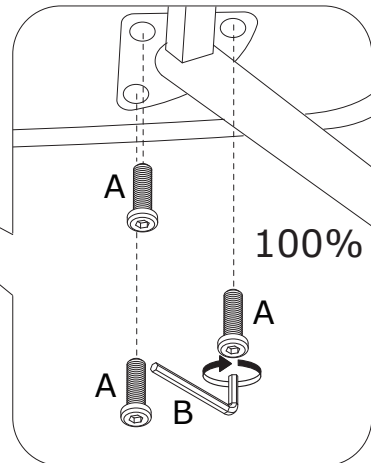
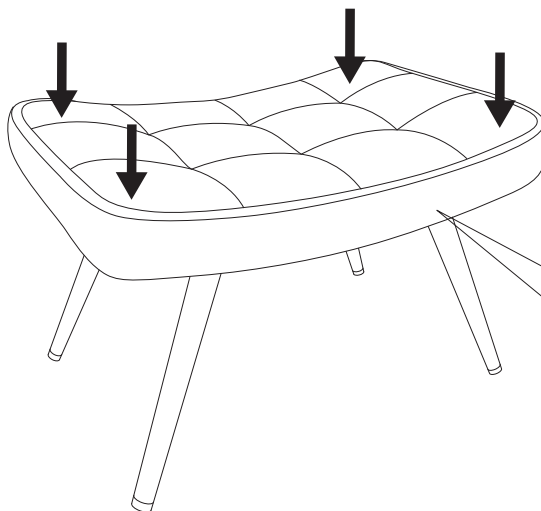


2

B×1



M6



3

